

YD-DG-40

YD系列二次封装LED点光源



基本信息

光源颜色:	B+W/R/G/B/W...
灰度等级:	16bit
发光角度:	120°
尺寸:	Φ40×14(mm)
安装中心距:	最小140mm(可定制)
外壳材料:	共混改性工程塑料
重量:	28克/个
安全认证:	CE;FCC;CB;BIS
工作温度:	-40°C至+55°C
储存温度:	-40°C至+80°C
使用环境:	户外

电气规格

工作电压:	DC12V,DC48V(自适应宽电压技术)
功率:	0.5W、1.5W、2W
控制:	ON/OFF、DMX512

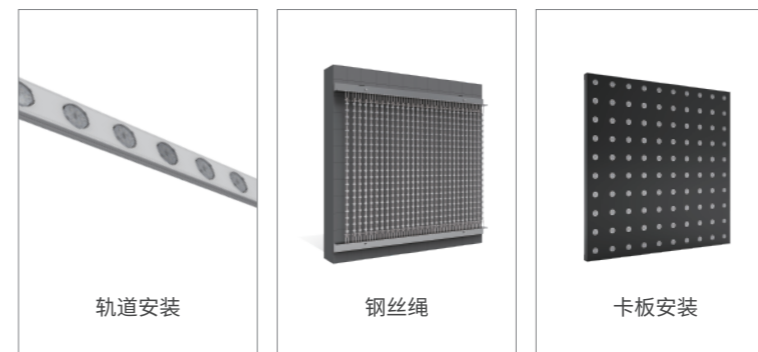
安全防护

防护等级:	IP68
阻燃等级:	V-0级
电器安全等级:	III类

配置选型参数

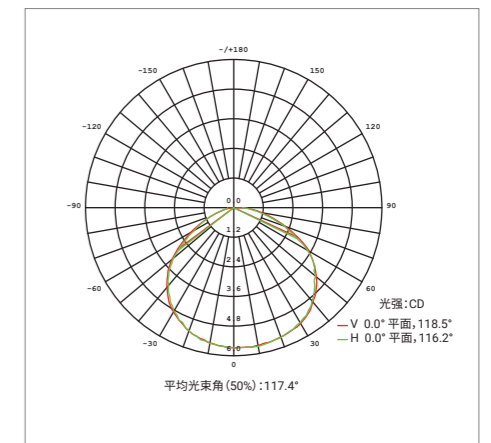
序号	控制方式	光色	电压	功率	颗粒数量
01	ON/OFF	R/G/B/W...	DC12V	0.5W	6颗
02	DMX512	R/G/B/W...	DC12V	0.5W	6颗
03	DMX512	B+W	DC12V	0.5W	3+3颗
04	DMX512	RGB	DC48V	2W	8颗
05	DMX512	RGB	DC48V	1.5W	6颗
06	DMX512	RGB+W	DC48V	2W	6+2颗
07	DMX512	RGB+W	DC48V	2W	6+6颗

安装方式

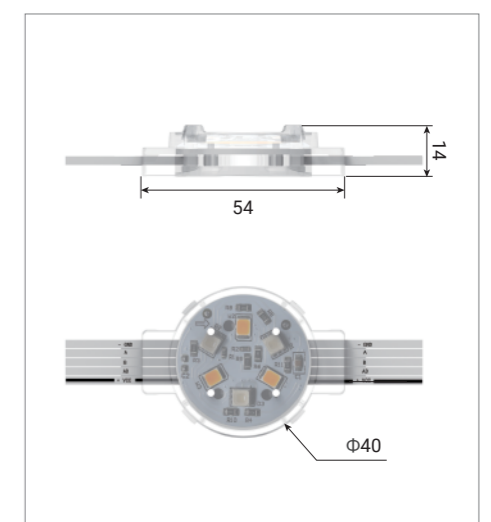


配光曲线图

该图为全彩RGB色配光曲线



产品尺寸图 (单位:mm)



该产品体积小、外观精致，透明超薄，室内处通用，可在盐雾、潮湿等恶劣环境中使用，阻燃。主要用于建筑物外轮廓勾勒；户外灯具内置光源；室内外LED广告显示屏；也可作为室内装饰光源。它可以单色常亮，也可以RGB数控用SD卡脱机控制或电脑联机实时传输图像、文字、影像等信号。